

ЮМЗ-6Л
Рис. 02. Блок цилиндров.

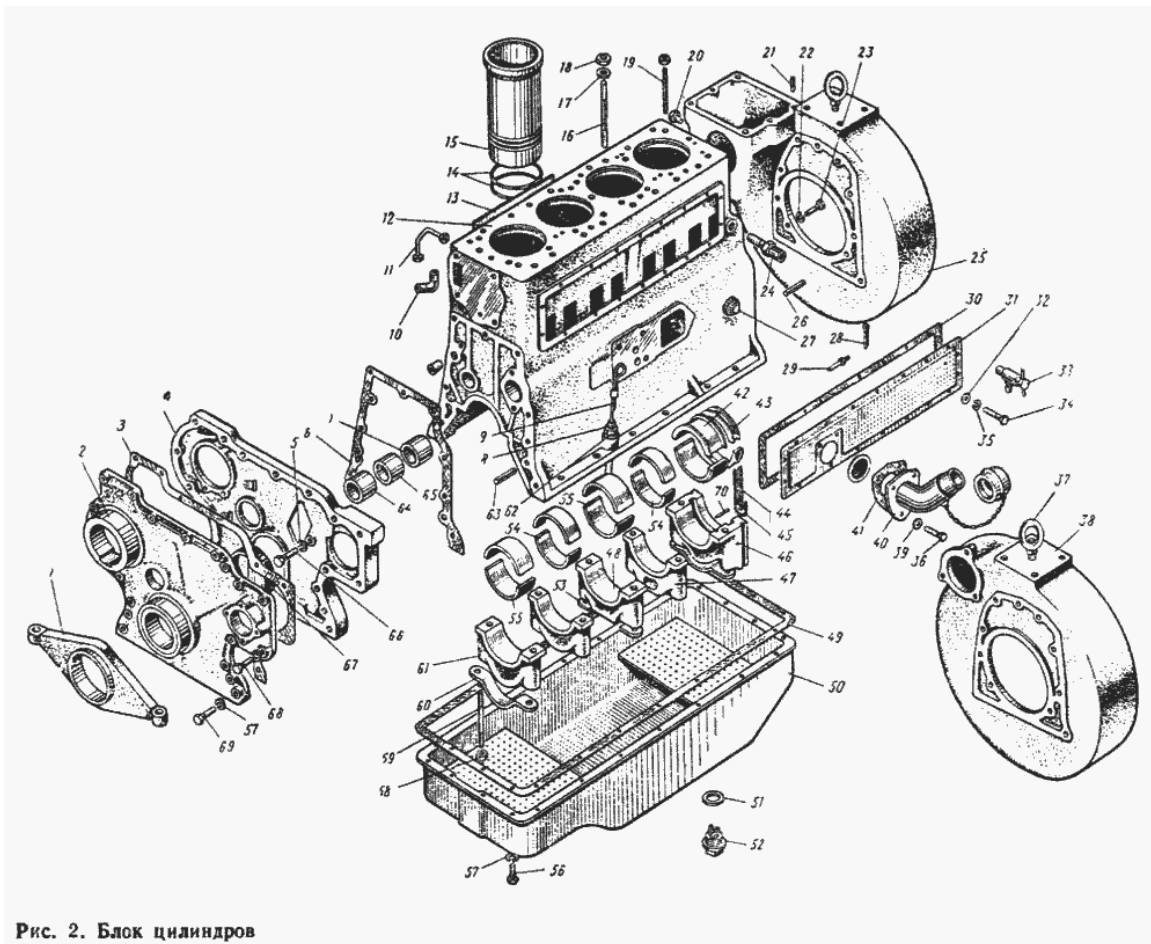


Рис. 2. Блок цилиндров

№	Номер по каталогу	Наименование детали	К-о	К-о
21	Штифт 10X22	Штифт 10X22	2	0
28	Шплинт 3X36	Шплинт 3X36	0	1
35	Шайба 8	Шайба 8	18	18
32	Шайба 8	Шайба 8	2	2
22	Шайба 12	Шайба 12	15	11
57	Шайба 10	Шайба 10	36	36
20	Пробка КГ 1/4"	Пробка КГ 1/4"	2	0
67	КФ-65-90-14	Уплотнение резиновое	1	1
33	КР31-1305000	Кран Кр 1 1/4"	1	1
13	Д65-1002317-Н1	Табличка двигателя фирменная	1	0
13	Д65-1002317-М	Табличка двигателя фирменная	0	1
	Д65-1002009 СБ	Блок цилиндров и картер	1	1
	Д65-1002009 СБ	Блок цилиндров и картер	1	1
	Д65-01-С94	Блок цилиндров в сборе	1	1
2	Д65-01-С02 СБ	Крышка распределительных шестерен передняя в сборе	1	1
	Д65-01-С01-Б СБ	Блок цилиндров в сборе	1	1
	Д65-01-С01-А-Т СБ	Блок цилиндров с гильзами в сборе	1	1
	Д65-01-С01 СБ	Блок цилиндров в сборе	1	1
18	Д65-01-037	Гайка	21	21
44	Д65-01-031	Вставка уплотнения	2	2
44	Д65-01-031	Вставка уплотнения	2	2
43	Д65-01-030-А	Вкладыш	2	2
58	Д65-01-019	Гайка	10	10
19	Д65-01-017	Шпилька	8	8
12	Д65-01-001-А	Блок цилиндров	1	1
	Д63-01-С01-А-Т СБ	Блок цилиндров с гильзами в сборе	1	1
27	Д48-01-8	Заглушка	1	1

ЮМЗ-6Л
Рис. 02. Блок цилиндров.

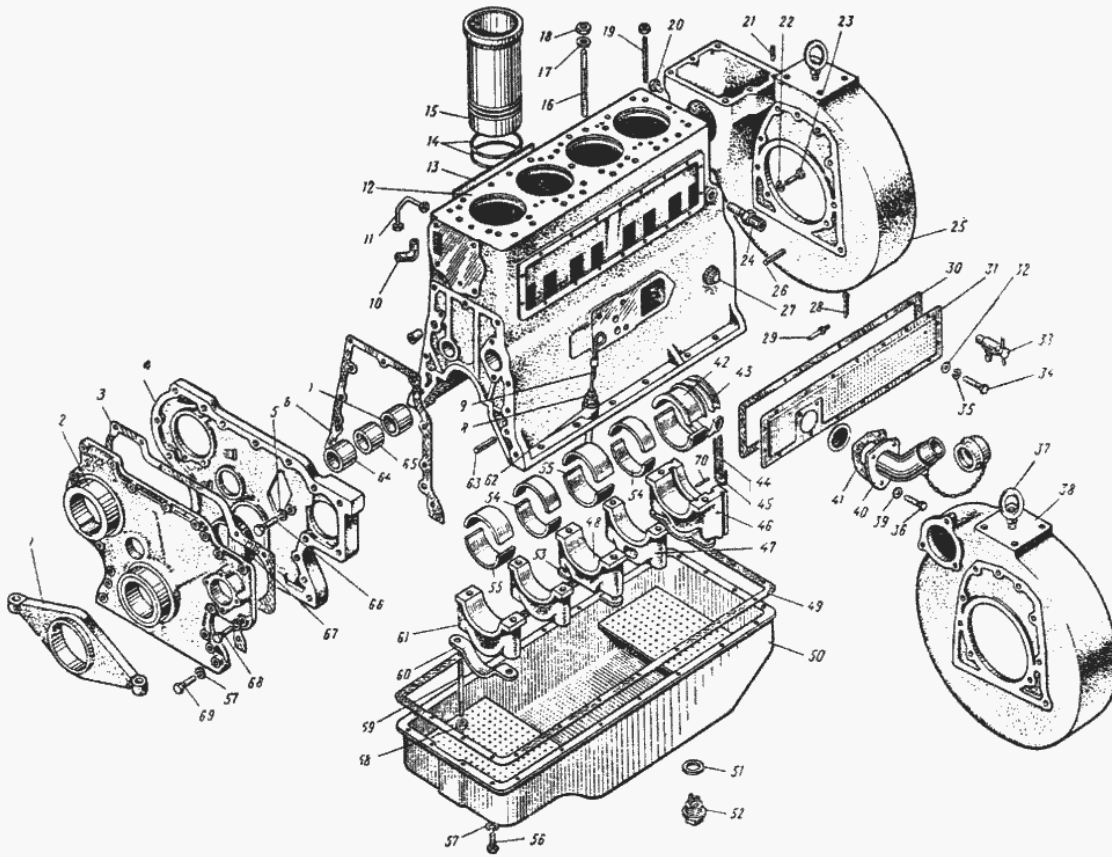


Рис. 2. Блок цилиндров

24	Д48-01-32	Переходник	1	1
62	Д09-038-А	Прокладка	1	1
42	Д01-С39-А	Вкладыш пятого коренного подшипника	1	1
54	Д01-С38-А	Вкладыш второго и четвертого коренных подшипников	2	2
70	Д01-С37-А	Штифт 4С3Х10	1	1
11	Д01-С22-А1 СБ	Трубка масляная в сборе	1	1
53	Д01-125	Шайба стопорная	8	8
60	Д01-124	Пластина стопорная	1	1
49	Д01-097-Б	Прокладка масляного картера	1	1
37	Д01-093	Ушко такелажное	0	1
29	Д01-086	Болт фиксирующий	1	0
10	Д01-071	Угольник конечный	2	2
10	Д01-071	Угольник конечный	1	1
6	Д01-036-А	Прокладка среднего щита	1	1
30	Д01-033-А	Прокладка крышки блока цилиндров	1	1
47	Д01-029-М	Крышка второго и четвертого коренных подшипников	2	2
46	Д01-024-М	Крышка пятого коренного подшипника	1	1
48	Д01-023-М	Крышка третьего коренного подшипника	1	1
61	Д01-022-М	Крышка первого коренного подшипника	1	1
26	Д01-015	Штифт установочный	2	2
63	Д01-014	Штифт установочный	2	2
7	Д01-012-А	Втулка распределительного вала задняя	1	1
65	Д01-010-А	Втулка распределительного вала средняя	1	1
64	Д01-008-А1	Втулка распределительного вала передняя	1	1
59	Д01-006-А	Шпилька	10	10
55	Вкладыш первого и третьего коренных подш	Вкладыш первого и третьего коренных подшипников	2	2
36	Болт М8Х20	Болт М8Х20	3	3
34	Болт М8Х16	Болт М8Х16	17	17

ЮМЗ-6Л
Рис. 02. Блок цилиндров.

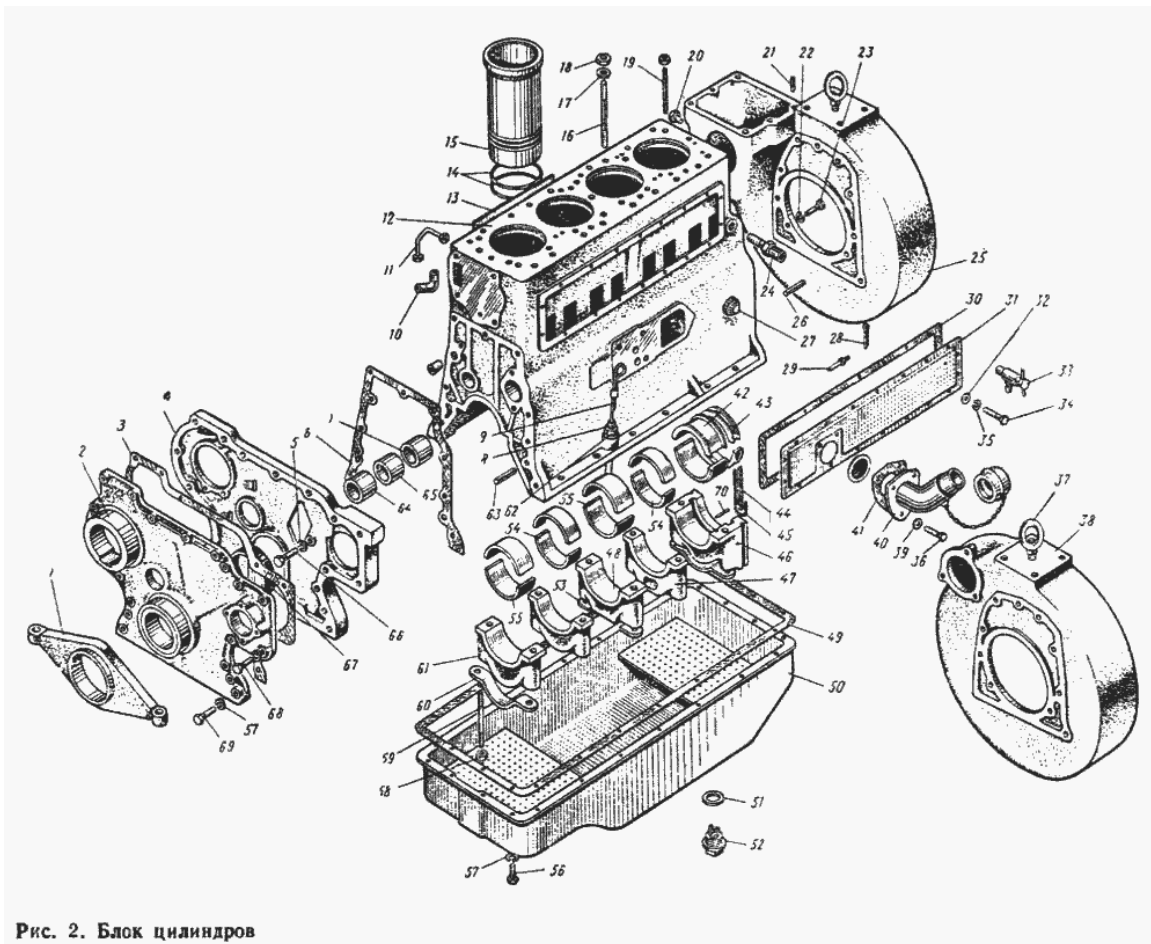


Рис. 2. Блок цилиндров

23	Болт М12Х35	Болт М12Х35	15	11
69	Болт М10Х75	Болт М10Х75	7	7
68	Болт М10Х40	Болт М10Х40	6	6
66	Болт М10Х25	Болт М10Х25	3	3
56	Болт М10Х22	Болт М10Х22	23	23
5	А37-360	Шайба стопорная	3	3
14	50-1002022	Кольцо гильзы уплотнительное	8	8
15	50-1002021	Гильза цилиндра	4	4
17	48-1002318	Шайба	19	19
41	48-1002268	Прокладка маслозаливной горловины	1	1
40	48-1002260-М СБ	Маслозаливная горловина в сборе	1	1
31	48-1002250 СБ	Крышка блока цилиндров в сборе	1	1
51	36-1009202	Кольцо уплотнительное	1	1
52	36-1009200 СБ	Пробка магнитная в сборе	1	1
8	36-1009060-Б СБ	Трубка масломера в сборе	1	1
9	36-1009052-В СБ	Стержень масломера в сборе	1	1
50	36-1009010-А СБ	Картер масляный в сборе	1	1
45	36-1005157	Шнур	2	2
45	36-1005157	Шнур	2	2
38	36-1002312-Г3	Картер маховика	0	1
25	36-1002312-В2	Картер маховика	1	0
	36-1002310-В1 СБ	Картер маховика в сборе	1	0
	36-1002310-Б1 СБ	Картер маховика в сборе	0	1
39	36-1002253	Шайба	2	2
3	36-1002064А	Прокладка передней крышки	1	1
16	36-1002035	Шпилька	13	13
4	36-1002030-А	Щит распределительных шестерен передний	1	1
1	36-1001015-А зам	Опора двигателя передняя	1	1